

**STAHLMANN®**

**Luftentfeuchter LE 30 und LE 50**

# Handbuch

**LE 30** (Art.No. 1311)



**LE 50** (Art. No. 1429)



**WICHTIGE SICHERHEITSANWEISUNG**

---

Bitte lesen Sie sich die Anweisungen vor der Inbetriebnahme gründlich durch.

Stellen Sie vor der Inbetriebnahme sicher, dass die Stromversorgung 220-240V/50Hz beträgt.

Trennen Sie das Gerät nicht von der Steckdose, indem Sie am Kabel ziehen.

Bitte den Stecker nicht einstecken oder herausziehen, um so das Gerät ein- oder auszuschalten.

Seien Sie beim Bewegen des Gerätes vorsichtig. Verdrehen oder knicken Sie das Kabel nicht.

Stecken Sie keine Finger oder Stäbe in den Gitterrost.

Lassen Sie Kinder nicht auf das Gerät klettern, darauf stehen oder sitzen.

Ziehen Sie vor der Reinigung oder Wartung den Gerätestecker.

Hinweis: Reparaturen sollten möglichst von Fachleuten durchgeführt werden.

Stellen Sie sicher, dass das Gerät geerdet ist.

Verwenden Sie das Gerät nicht in schmalen luftdichten Räumen.

Bewahren Sie die Anleitung bitte sorgfältig auf.

## **EINFÜHRUNG**

---

Entfeuchter können die Luftfeuchtigkeit in Räumen senken und sorgen so für ein angenehmes Wohnklima und die sichere Lagerung von Waren.

Unsere kompakten und hochwertigen Entfeuchter sind einfach zu benutzen und finden breite Anwendung bei bzw. in Forschung, Industrie, Verkehrswesen, ärztlichen Behandlungen, Apparaten und Messgeräten, Geschäften, Tiefbau, Computerfirmen, Aktenräumen, Lagerhallen, Badezimmern etc. Der Entfeuchter schützt Apparate, Messgeräte, Computer, Kommunikationsausrüstung, Medikamente und Akten vor Feuchtigkeit und Erodierung.

**ERLÄUTERUNG MASCHINENSCHILD**

---



Zulässige Netzspannung



Nennlast (Antriebsleistung)



Nennstrom (Nenneingangsstrom max.)



Drucktaupunkt/Verdampfungsdruck



Kühlmittel



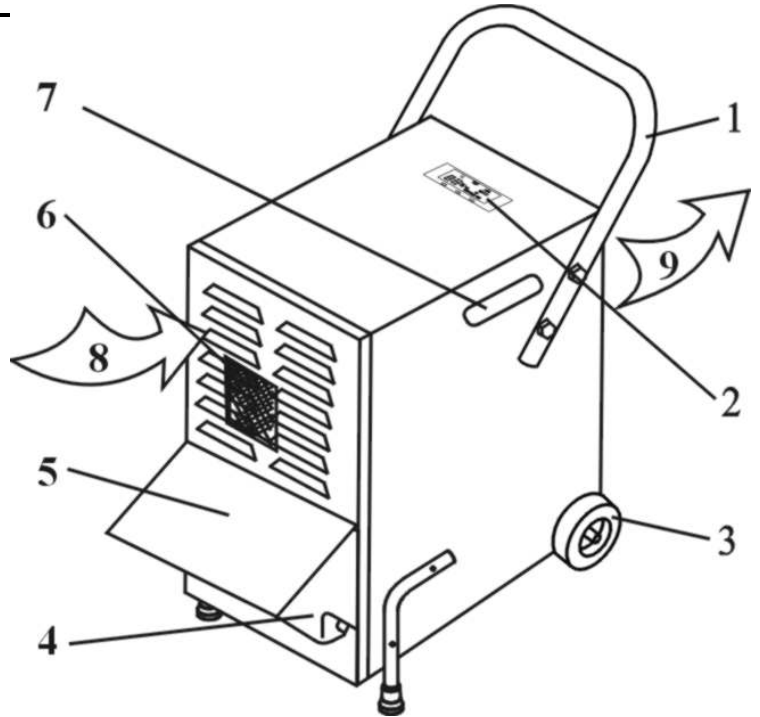
Entfeuchtungsleistung (bei gesättigter Luft)



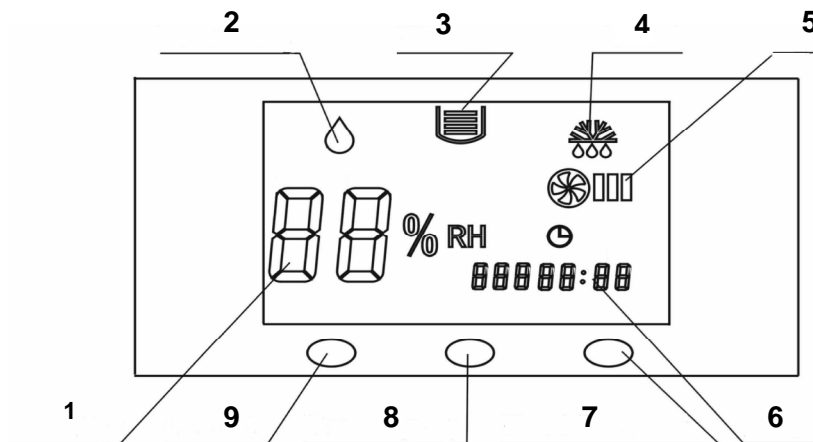
IP Klassifikation

**AUFBAU**

- 1 Handgriff
- 2 Bedienfeld
- 3 Rad
- 4 Wassertank
- 5 Frontplatte des Wassertanks
- 6 Filtergrill
- 7 Griff
- 8 Luftzufuhr
- 9 Abluft



**Bedienungsanzeige**



- 1 Feuchtigkeitsanzeige
- 2 Betriebsanzeige
- 3 Tankfüllstandsanzeige
- 4 Enteisungsanzeige
- 5 Ventilator
- 6 Betriebsstundenzähler
- 7 Feuchtigkeitsgehalt herabsetzen
- 8 Feuchtigkeitsgehalt heraufsetzen
- 9 Ein-/Aus-Schalter

**BETRIEBSANLEITUNG**

---

**Tastenbedienung:**

- a. EIN/AUS: Drücken Sie EIN/AUS, das Gerät läuft in der Abfolge "EIN-AUS-EIN".
- b. Feuchtigkeit herauf- und herabsetzen: Drücken Sie kurz "Feuchtigkeit herauf- oder herabsetzen", und die eingestellte Feuchtigkeit steigt oder fällt um 1%. Halten Sie die Taste für 2 Sekunden gedrückt, und der festgelegte Wert steigt oder fällt in Schritten von 5 % pro Sekunde.

**Starten:**

Schließen Sie das Gerät an, das Gerät gibt ein „di“ ab.

Drücken Sie "EIN/AUS", die Betriebsanzeige leuchtet auf, und das Display mit dem Feuchtigkeitsgehalt leuchtet auf und zeigt den zuvor festgelegten Feuchtigkeitsgehalt an. Der vorgegebene Feuchtigkeitswert ist 60%, die Entfeuchtung kann zwischen 30% und 90 % eingestellt werden mit den Tasten 7 und 8. Falls Sie die Taste 7 bei dem Wert 30 % weiterhin gedrückt halten, schaltet die Maschine in den kontinuierlichen Entfeuchtungs-Modus; die Anzeige auf dem Display zeigt den Wert „CO“. Die Feuchtigkeitsanzeige in % blinkt während der Einstellung, hiernach wird nach 5 Sekunden die Raumfeuchtigkeit angezeigt.

Drücken Sie die Taste Feuchtigkeitsgehalt herauf- oder herabsetzen, um den benötigten Feuchtigkeitsgehalt anzupassen. Wenn der festgelegte Feuchtigkeitsgehalt 3% niedriger ist als der aktuelle Feuchtigkeitsgehalt, läuft die Anlage; ist der festgelegte Feuchtigkeitsgehalt 3% höher als der aktuelle Feuchtigkeitsgehalt, hört das Gerät auf, zu laufen.

Wenn der festgesetzte Feuchtigkeitsgehalt weniger als 30% ist, dann entfernt das Gerät fortlaufend Feuchtigkeit, und das Display mit dem Feuchtigkeitsgehalt zeigt „CO“ an.

Bei niedriger Raumtemperatur läuft die Maschine im Auto-Defrost Modus. Der Kompressor arbeitet, der Motor nicht, während der Enteisung. „Auto-Defrost“ Lampe an, „Ventilator“ Lampe aus. Anzeige geht auf den wert vor der Einstellung, welches vor der Enteisung gesetzt war.

**Tankfüllstandsanzeige** leuchtet auf, sobald tank voll ist, Maschine stellt Betrieb nach 45 Sekunden ein. Summer setzt 5 mal ein mit Ton „Di“, LCD Anzeige zeigt Zustand „E4“. Summer fährt fort mit Ton „Di“. Dies 3 mal innerhalb von 5 Minuten bis Tank geleert wird.

**Betriebsstundenzähler** zeigt die Gesamtarbeitsstunden an; ies in 10 Minuten Schritten. Die ersten 10 Minuten nach der letzten Inbetriebnahme zählen nicht mit.

Wasserableitung durch schlauch: Nehmen Sie den Tank heraus und

ziehen Sie den Gummistöpsel im Boden des Tanks heraus. Schließen sie den Schlauch an und bauen Sie den Tank wieder ein.

**Abschalten:**

Drücken Sie die Taste“On/Off”, wenn das Gerät läuft. Das Gerät hört auf, zu laufen, und alle Anzeigen erlöschen.

**Hinweise:**

Wenn der festgesetzte Feuchtigkeitsgehalt höher ist als der aktuelle Feuchtigkeitsgehalt, dann läuft das Gerät nicht.

Wenn der Tank voll ist, dann leuchtet die Tankfüllstandsanzeige auf, und der Kompressor und Lüftermotor schalten sich automatisch ab. Der Summer gibt ein „di di“ ab. Wenn der Tank nicht geleert wird, gibt der Summer einmal 5 Minuten lang ein „di di“ ab. Nur nach Leerung des Tanks kann das Gerät wieder laufen.

Beim Entfernen von Feuchtigkeit müssen der Lüftermotor und Kompressor mindestens 3 Minuten lang laufen, nachdem der Kompressor in Gang gesetzt wurde. Schließen Sie eine erneute Inbetriebnahme des Kompressors innerhalb von 3 Minuten nach dem Ausschalten aus.

Beim Betreiben bei niedrigen Temperaturen beurteilt das Gerät die Systemtemperatur zum Enteisen automatisch. Beim Enteisen leuchtet das Licht der Enteisungsanzeige auf, der Kompressor läuft, aber der



Lüftermotor schaltet sich automatisch ab.

Beim Drücken der Speichertaste hält die Steuerung den aktuellen Feuchtigkeitsgehalt selbst bei Stromausfall fest. Und das Gerät läuft bei erneuter Stromzufuhr in dem vorangegangenen Modus.

Das Display mit dem Feuchtigkeitsgehalt zeigt den Feuchtigkeitsgehalt zwischen 30% und 90% an.

Ziehen Sie den Netzstecker, wenn das Gerät längere Zeit nicht benutzt wird.

#### **Fortlaufende Wasserabführung:**

Nehmen Sie den Tank heraus, ziehen Sie den Gummistöpsel am Tankboden, schließen Sie die Leitungen an, befestigen Sie den Tank wieder, und ziehen die Leitung aus der rechten Seite der Maschine heraus.

#### **Wartung und Sicherheit**

Verwenden Sie kein Relais, Verlängerungskabel oder Adapter.

Dies kann zu Feuer, Strahlung oder Stromschlag führen.

Stellen Sie das Gerät nicht in die Nähe von Öfen oder Heizkörpern.

Die Beschichtung könnte schmelzen und einen Brand verursachen.

Setzen Sie das Gerät keiner direkten Sonne, Wind oder Regen aus (nur zum Hausgebrauch geeignet).

Sollten Probleme auftreten (z.B. Versengung), schalten Sie das Gerät aus und ziehen den Stecker.

Diese könnten sonst zu Feuer, Defekten oder Stromschlägen führen.

**Verwenden Sie das Gerät nicht in der Nähe von Chemikalien.**

Die verflüchtigten Chemikalien könnten das Gerät beschädigen und undicht machen.

Wird das Gerät längere Zeit nicht benutzt, ziehen Sie den Stecker.

Beim Reinigen Gerät ausschalten und Stecker ziehen.

Ansonsten besteht ein Stromschlagrisiko.

Zum kontinuierlichen Entwässern muss die Abtropfschale so angebracht werden, dass das Wasser gut abfließen kann.

Ist die Umgebungstemperatur sehr niedrig (Frost), bitte nicht kontinuierlich entfeuchten.

**Reparieren Sie das Gerät nicht selbst.**

Dies kann zu Feuer oder Stromschlag führen.

**Das Gerät muss gerade stehen.**

Fällt es um, kann Wasser aus dem Tank fließen und das nähere Umfeld beschädigen. Aufgrund von Kriechstrom könnte es zu Feuer oder Stromschlag kommen.

**Machen Sie den Filter beständiger.**

Wird das Gerät längere Zeit nicht benutzt, lagern Sie den Filter in einer

Plastiktüte.

**Benutzen Sie das Gerät nicht in der Nähe von Wasser.**

Dies kann Kriechstrom verursachen und zu Feuer oder Stromschlag führen.

**Verwenden Sie die passende Stromquelle.**

Sonst kann es zu Feuer oder Stromschlag kommen.

Beschädigen oder tauschen Sie das Kabel nicht aus.

Legen Sie nichts Schweres auf das Kabel.

Ziehen Sie nicht am Kabel.

Dies kann zu Feuer oder Stromschlag führen.

Reinigen Sie einen verschmutzten Stecker und fixieren Sie ihn fest in der Steckdose.

Ist der Stecker nicht fest, kann dies zu Stromschlag führen.

Verwenden Sie den Stecker nicht als Schalter.

Dies kann zu Feuer oder Stromschlag führen.

## Hinweise zum Betrieb

**Nach jeder Einstellung (insbesondere nach Änderungen während des Betriebes ) schaltet der Motor für ca. 3 min ab. Der Compressor muss erst neu aufbauen**

Möchten Sie das Gerät umstellen, kippen Sie es nicht mehr als 45°, um ein Beschädigen des Kompressors zu vermeiden.

Das Gerät sollte zwischen 5°C-32°C betrieben werden.

Während des Entfeuchtens wird die Innentemperatur um 1°C-3°C steigen. Dies liegt an der Wärme, die vom laufenden Kompressor erzeugt wird. Dies ist normal und kein Grund zur Sorge.

Liegt die Innentemperatur unter 10°C und ist die absolute Umgebungsfeuchtigkeit recht niedrig, ist es nicht notwendig, das Gerät zu benutzen.

Luftzufuhr und Luftablass sollten mindestens 10 cm von der Wand entfernt sein.

Dichten Sie den Raum nach Möglichkeit ab, um den Entfeuchtungseffekt zu erhöhen.

Zu viel Schmutz im Filter beeinträchtigt das Entfeuchten und kann zu Störungen führen. Daher sollte der Filter mindestens einmal im Monat gereinigt werden. Ist die Luft sehr staubhaltig, sollte der Filter wöchentlich oder sogar täglich gereinigt werden. Ziehen Sie die Frontplatte ab und reinigen Sie den Filter. Besser: klopfen Sie den Filter vor der Reinigung

leicht ab oder entfernen Sie den Schmutz mit einem Staubsauger oder reinigen Sie ihn mit klarem Wasser und lassen ihn an der Luft trocknen.

### Fehlerbehebung

Defekt	Auswertung	Lösung
Gerät funktioniert nicht	Kein Strom Schalter aus Stecker herausgezogen Sicherung defekt Tank voll	Strom zuführen Schalter ein Stecker einstecken Sicherung austauschen Tank leeren und wieder einsetzen
Entfeuchtung ineffizient	Filter verschmutzt Hindernis in Luftzufuhr oder Luftabfluss Türen oder Fenster offen Kühlmittel tritt aus	Filter reinigen Hindernis entfernen Türen und Fenster schließen, Raum abdunkeln Hersteller oder Verkäufer kontaktieren

Wasser tritt aus	Gerät steht schief Abtropfschale verstopft	Gerät gerade hinstellen Frontplatte abnehmen und Hindernis entfernen
Ungewöhnliches Geräusch	Gerät instabil Filter verstopft	Gerät gerade hinstellen Filter reinigen

Treten die oben genannten Defekte auf und lassen sie sich nicht beheben, kontaktieren Sie bitte den Verkäufer oder Lieferanten. Bauen Sie das Gerät nicht selbst auseinander.

Treten beim Starten oder Abschalten des Gerätes während der Kühlzirkulation Geräusche auf, handelt es sich nicht um einen Defekt.

Warme Luft aus dem Luftaustritt ist normal.

#### **Hinweis zu Defekten**

Das Gerät analysiert Defekte automatisch und zeigt im Fenster "Feuchtigkeit" einen Fehlercode an.

Defekt - Anzeige	Problem
E3	Feuchtigkeitssensor
E4	Wassertank voll
E5	Abtau Sensor Teile Nr. 59

**Parameterliste**

<b>Modell</b>	<b>LE 30</b>	<b>LE 50</b>
<b>Stromversorgung</b>	<b>220-240V/50Hz</b>	
<b>Entfeuchtung ca.</b>	<b>30L/Tag</b>	<b>50L/Tag</b>
<b>Nenn Leistung</b>	<b>730W</b>	<b>900W</b>
<b>Nenn Strom</b>	<b>3.5A</b>	<b>4.2A</b>
<b>Schutzart</b>	<b>IPX0</b>	
<b>Gewicht</b>	<b>28kg</b>	<b>30kg</b>
<b>Größe(mm)</b>	<b>525×462×910</b>	

Bitte beachten Sie, dass eine Änderung der oben genannten Parameter nicht extra bekannt gegeben wird.

## GEWÄHRLEISTUNG / KUNDENDIENST

### **Gewährleistung**

Die gesetzliche Gewährleistungsfrist beträgt 2 Jahre nach Kaufdatum. Im Falle eventueller Mängel am Produkt wenden Sie sich bitte direkt an unseren Kundendienst.

Zu diesem Zweck empfehlen wir Ihnen, den Kaufbeleg sorgfältig aufzubewahren.

### **Kundendienst**

Bei technischen Fragen, Informationen zu unseren Produkten und für Ersatzteilbestellungen steht Ihnen unser Service-Team wie zur Verfügung (siehe Garantiekarte).

### **EG-KONFORMITÄTSERKLÄRUNG**

---

Entsprechend der Richtlinie 98/37 EG

Albatros International GmbH,

Konrad-Zuse-Str.3, D-54552 Nerdlen

erklärt in alleiniger Verantwortung, dass das Produkt „Luftentfeuchter“, auf das sich diese Erklärung bezieht, den einschlägigen grundlegenden



Sicherheits- und Gesundheitsanforderungen der Richtlinie 98/37/EG  
sowie den Anforderungen der anderen einschlägigen Richtlinien  
entspricht:

EN55014-1: 2000+A2: 2002

EN55014-2: 1997+A1: 2001

EN61000-3-2: 2000

EN61000-3-3: 1995+A1: 2001



Nerdlen, 25.11.2008

W. Derksen, Geschäftsführung

**KUNDENDIENST**

---

**ACHTUNG – UNBEDINGT BEACHTEN !**

**Bevor Sie die Ware zurücksenden,  
kontaktieren Sie unseren Kundendienst.**

Unfreie Sendungen werden nicht  
angenommen!

Oftmals können Fehlfunktionen telefonisch  
geklärt werden. Sie ersparen sich und uns  
Kosten und unangenehme Diskussionen.

Für Sendungen unter Garantie müssen Sie  
einen Freeway Aufkleber anfordern!

Unsere Serviceadresse:

Stenger ZS GmbH

Abt-Peterstraße 29

D-63500 Seligenstadt

Fon +49 (0) 6182-27078

Fax +49 (0) 6182-28747

service@stenger-gmbh.

com

www.zentralservice.com

**GARANTIEKARTE**

---

Modell:	Luftentfeuchter LE 30 - LE 50
in (Ort, Straße):	
Name des Käufers:	
Straße, Haus-Nr.:	
PLZ, Ort :	
Telefon:	
Datum, Unterschrift:	

Fehlerbeschreibung:

**Entsorgung:**

Diese Maschine ist ausschließlich für den gewerblichen Verwender bestimmt. Die Entsorgung darf keinesfalls über den Hausmüll erfolgen. Sie haben 2 Möglichkeiten der Entsorgung.

1. Entsorgung kostenpflichtig über Fachfirmen ( örtliche Schrotthändler oder Entsorgungsbetrieb).
2. Albatros GmbH veranlasst die kostenpflichtige Abholung und entsorgt zu Ihrer Entlastung fachmännisch. Die Abholkosten richten sich nach den zur Zeitpunkt der Entsorgung geltenden Tarifen des beauftragten Spediteurs.